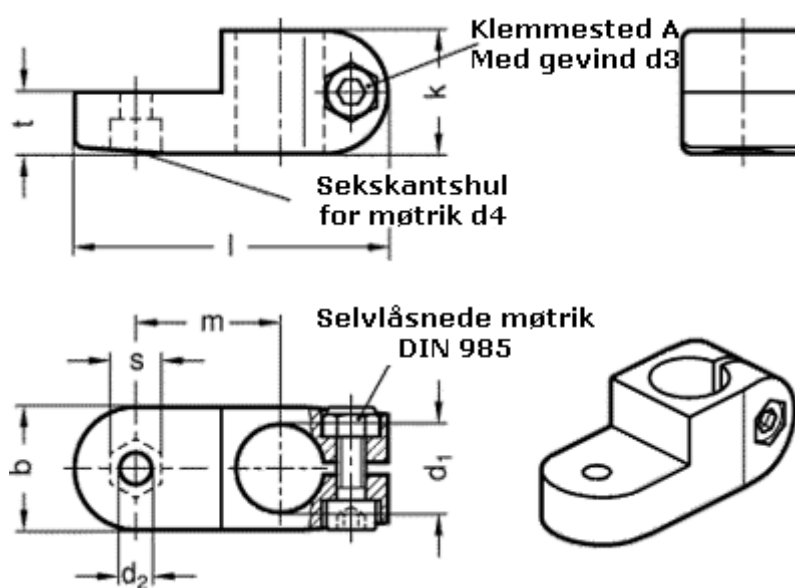


Varenummer: 20273B182SW
Beskrivelse: E+G laskeforbindelse
GN273-B18-2-SW

Mål



b = 25	s = 10
d1 = B18	t = 12.5
d2 = 6.5	
d3 = M 6	
d4 = M 6	
k = 25	
l = 64	
m = 29.5	